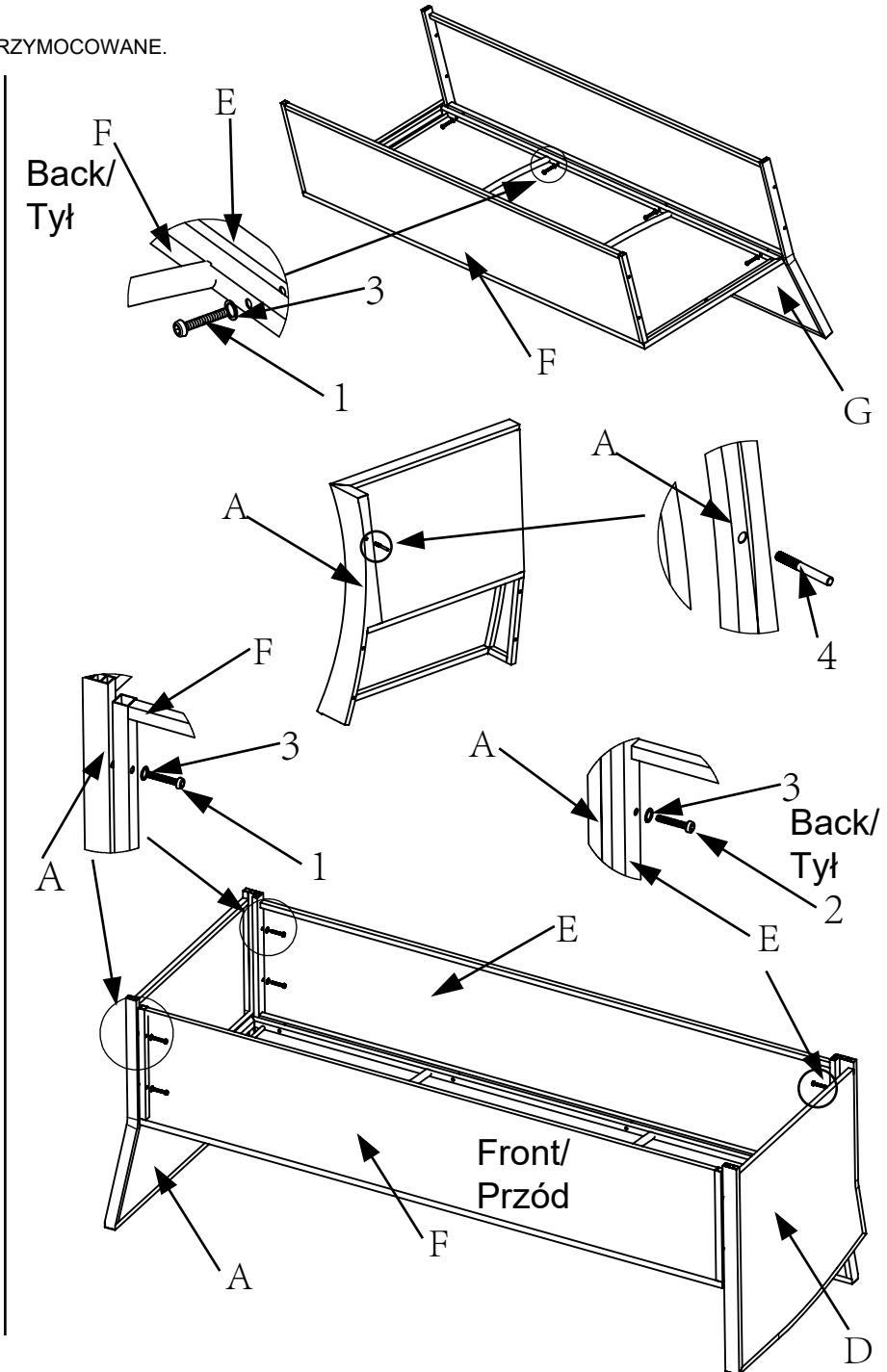
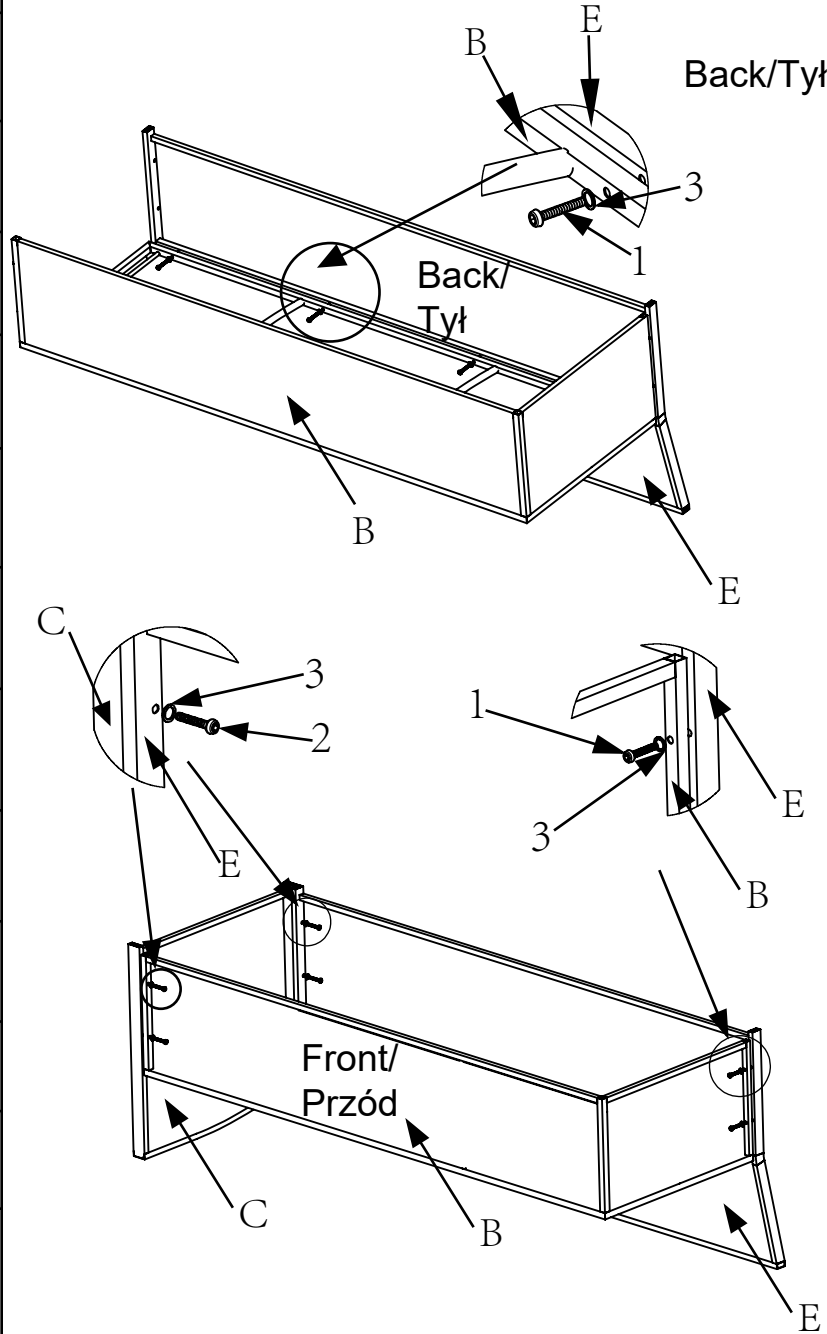


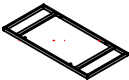


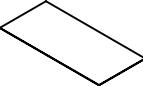




ASSEMBLY INSTRUCTION / INSTRUKCJA MONTAŻU

DO NOT FULLY TIGHTEN BOLTS UNTIL ALL SCREWS ARE AFFIXED.
 NIE DOKRĘCAJ ŚRUB DO KOŃCA, DOPÓKI WSZYSTKIE NIE ZOSTANĄ PRZYMOCOWANE.

NO./ SYMBOL	PICTURE/OBRAZ	QTY /ILOŚĆ
A		1x
B		1x
C		1x
D		1x
E		1x
F		1x
G		1x
1		16x
2		6x
3		22x
4		1x
5		1x



ASSEMBLY INSTRUCTION / INSTRUKCJA MONTAŻU

NO./ SYMBOL	PICTURE/OBRAZ	QTY/ILOŚĆ
G		1x
H		2x
I		1x
J		1x
1	 M6X40	8x
2		12x
3		1x
4	 M6X20	4x

